

NORMER OCH FÖRESKRIFTER:
 SS-EN 12794: 2005 + A1: 2007
 EKS 10

ARMERING:
 HUVUDARMERING: Ø12mm B500 C
 BYGELARMERING: Ø5mm (0.2-GRÄNS 390 MPa).
 Alla byglar motståndssvetsas till längsgående armering.

BERGSKO:
 LEIMET-bergsko

PÅLSKARV:
 CPG-koppling alternativt LEIMET Binab betong/trä

SPRICKRING:
 LEIMET S235 JRG2

LYFTBYGLAR:
 Dim 200-300 Ø12 S235 JR
 Dim 350-400 Ø16 S355J+N

MÄRKNING:
 LOGO, CE/BBC-MÄRKNING, GJUTDATUM, DIMENSION, LÄNGD, TYP,
 TÄCKSKIKT, LYFTBYGEL, BETONG, BESLAG, SERIENUMMER, VIKT
 OCH LIVSLÄNGDSKLASS.

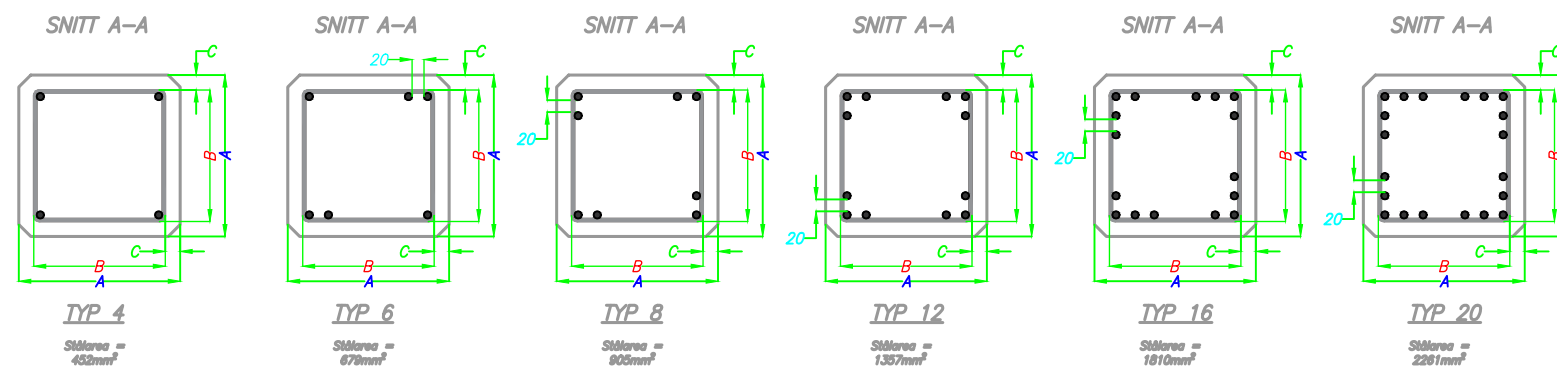
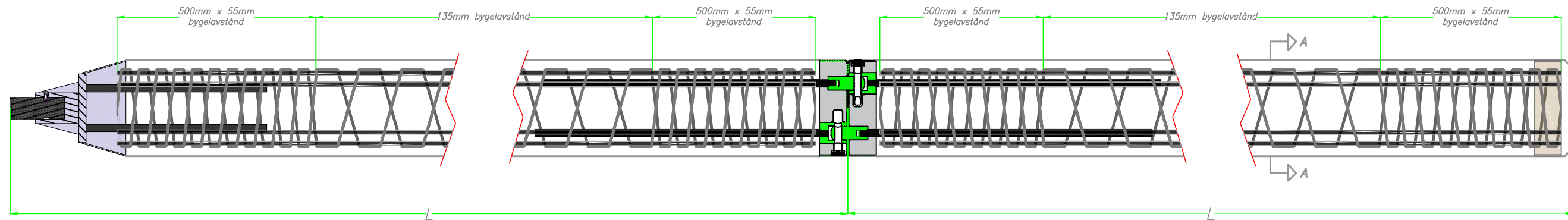
TOLERANSER:
 TOLERANSER ENLIGT SS-EN 12794

AVFORMNINGSHÅLLFASTHET:
 20 MPa

LEVERANSHÅLLFASTHET:
 C50 / 60 = 60 MPa kub-hållfasthet
 C60 / 75 = 75 MPa kub-hållfasthet

Recept-familj	S1		S2		S3		S4		S5	
Beteckning	Standard		Lågt vct		Höghållfast		Anläggning		Frostresistens	
Hållfasthetsklass	C50 / 60		C50 / 60		C60 / 75		C50 / 60		C50 / 60	
Livslängdsklass	L100		L100		L100		L100		L100	
	Exponeringsklass med hänsyn till korrosion för respektive recept, täckskikt och utförandetolerans		Exponeringsklass med hänsyn till korrosion för respektive recept, täckskikt och utförandetolerans		Exponeringsklass med hänsyn till korrosion för respektive recept, täckskikt och utförandetolerans		Exponeringsklass med hänsyn till korrosion för respektive recept, täckskikt och utförandetolerans		Exponeringsklass med hänsyn till korrosion för respektive recept, täckskikt och utförandetolerans	
Utförandetolerans	5mm	10mm	5mm	10mm	5mm	10mm	5mm	10mm	5mm	10mm
Täckskikt 25	XC4	XC2	XC4	XC2	XC4	XC2	XC4	XC2	XC4	XC2
Täckskikt 40	XD1.XS1	XD1.XS1	XD2.XS1	XD1.XS1	XD2.XS1	XD1.XS1	XD2.XS1	XD1.XS1	XD2.XS1	XD1.XS1
Täckskikt 50	XD2.XS1	XD2.XS1	XD3.XS3	XD2.XS1	XD3.XS3	XD2.XS1	XD3.XS3	XD2.XS1	XD3.XS3	XD2.XS1
	Exponeringsklass med hänsyn till angrepp av frysnings/upptining		Exponeringsklass med hänsyn till angrepp av frysnings/upptining		Exponeringsklass med hänsyn till angrepp av frysnings/upptining		Exponeringsklass med hänsyn till angrepp av frysnings/upptining		Exponeringsklass med hänsyn till angrepp av frysnings/upptining	
	XF1		XF1		XF1		XF1		XF2, XF3 eller XF4	

TYP 12



A = Pålsdimension		B = Burdimension	
200	150		
235	185	155	135
270	220	190	170
300		220	
350	300	270	
400	350	320	300
	25	40	50
C = Täckskikt			

	200	235	270	300	350	400
vikt / meter färdig påle	100 kg	138 kg	182 kg	225 kg	306 kg	400 kg
vikt / 5 meter färdig påle	500 kg	690 kg	911 kg	1125 kg	1531 kg	2000 kg
vikt / 10 meter färdig påle	1000 kg	1381 kg	1823 kg	2250 kg	3063 kg	4000 kg
vikt / 15 meter färdig påle	1500 kg	2071 kg	2734 kg	3375 kg	4594 kg	6000 kg

CENTRUM
 Kollanda 110
 446 95 Älvängen
 SWEDEN
 www.centrapile.se

B	Recept - exponeringsklasser	2019-02-04	BCU
A	Recept S5, lyftbyglar, sluthållfasthet, bygelavstånd, 400 TB50	2018-01-16	BCU
Rev.	Ändringen avser	Datum	Sign.
Projection			
Sheet size	A3	Orig. scale	1:12
Status	Bygghandling		
Design	BCU	Drawing number/name	Standard 200-400-03
		Version	-01

Drawing name: V:\Utvveckling\CAD-ritningar\DWG-ritningar\Pålföringen\Standardritningar\Standard 200-400-03.dwg Printed: 04-MAR-2019 21:34 By: Björn Culbrand